

Información para NOM, o Norma Oficial Mexicana

La información que se proporciona a continuación aparecerá en los dispositivos que se describen en este documento, en conformidad con los requisitos de la Norma Oficial Mexicana (NOM):

Importador:

Dell México S.A. de C.V.
Paseo de la Reforma 2620 - Piso 11.º
Col. Lomas Altas
11950 México, D.F.

Número de modelo reglamentario: P29G

Voltaje de entrada: 100 a 240 VCA

Corriente de entrada (máxima): 1.30 A

Frecuencia de entrada: De 50 a 60 Hz

Corriente nominal de salida: 2.31 A

Voltaje nominal de salida: 19.50 VCC

Para obtener información detallada, lea la información sobre seguridad que se envió con el equipo. Para obtener información adicional sobre prácticas recomendadas de seguridad, consulte dell.com/regulatory_compliance.

© 2011–2012 Dell Inc.

Dell™, the DELL logo, and XPS™ are trademarks of Dell Inc. Windows® is either a trademark or registered trademark of Microsoft Corporation in the United States and/or other countries.

Regulatory model: P29G | Type: P29G001/P29G002

Computer model: XPS L321X/XPS L322X

© 2011–2012 Dell Inc.

Dell™, het DELL-logo en XPS™ zijn handelsmerken van Dell Inc.; Windows® is een handelsmerk of gedeponieerd handelsmerk van Microsoft Corporation in de Verenigde Staten en/of andere landen.

Vorgeschreven model: P29G | Type: P29G001/P29G002

Computermodel: XPS L321X/XPS L322X

© 2011–2012 Dell Inc.

Dell™, le logo DELL et XPS™ sont des marques commerciales de Dell Inc. Windows® est une marque commerciale ou déposée de Microsoft Corporation aux États-Unis et/ou dans d'autres pays.

Modèle réglementaire : P29G | Type : P29G001/P29G002

Modèle d'ordinateur : XPS L321X/XPS L322X

© 2011–2012 Dell Inc.

Dell™, o logotipo da DELL e XPS™ são marcas comerciais da Dell Inc. Windows® é uma marca comercial ou marca comercial registrada da Microsoft Corporation nos Estados Unidos e/ou em outros países.

Modelo regulamentar: P29G | Tipo: P29G001/P29G002

Modelo do computador: XPS L321X/XPS L322X

© 2011–2012 Dell Inc.

Dell™ y el logotipo de DELL son marcas comerciales de Dell Inc. Windows® es una marca comercial o marca comercial registrada de Microsoft Corporation en Estados Unidos y en otros países.

Modelo reglamentario: P29G | Tipo: P29G001/P29G002

Modelo del equipo: XPS L321X/XPS L322X

More Information

To learn about the features and advanced options available on your laptop, click **Start**→ **All Programs**→ **Dell Help Documentation** or go to support.dell.com/manuals.

To contact Dell for sales, technical support, or customer service issues, go to dell.com/ContactDell. Customers in the United States can call 800-WWW-DELL (800-999-3355).

Meer informatie

Klik op **Start**→ **Alle programma's**→ **Help-bestanden van Dell** of ga naar support.dell.com/manuals voor meer informatie over de functies en geavanceerde opties die beschikbaar zijn op uw laptop.

Ga naar dell.com/ContactDell om contact op te nemen met Dell voor zaken op het gebied van verkoop, technische ondersteuning of klantenservice. Klanten in de Verenigde Staten kunnen bellen met 800-WWW-DELL (800-999-3355).

Plus d'informations

Pour en savoir plus sur les fonctionnalités et les options avancées de votre ordinateur portable, cliquez sur **Démarrer**→ **Tous les programmes**→ **Documentation de l'aide Dell** ou visitez la page support.dell.com/manuals.

Pour contacter Dell en cas de problème concernant les ventes, le support technique ou le service client, consultez la page dell.com/ContactDell. Aux États-Unis, appelez le 800-WWW-DELL (800-999-3355).

Mais informações

Para saber mais sobre os recursos e opções avançadas disponíveis em seu laptop, clique em **Iniciar**→ **Todos os programas**→ **Dell Help Documentation (Documentação de ajuda da Dell)** ou, se preferir, acesse support.dell.com/manuals.

Para entrar em contato com a Dell sobre vendas, suporte técnico ou problemas de atendimento ao cliente, acesse dell.com/ContactDell. Clientes nos Estados Unidos podem ligar para 800-WWW-DELL (800-999-3355).

Más información

Para conocer más sobre las funciones y opciones avanzadas disponibles para su equipo portátil, haga clic en **Inicio**→ **Todos los programas**→ **Dell Help Documentation** (Documentación de ayuda de Dell) o visite la página support.dell.com/manuals.

Para comunicarse con Dell por ventas, soporte técnico o consultas de servicio al cliente, visite la página dell.com/ContactDell. Los clientes que se encuentran en Estados Unidos pueden llamar al 800-WWW-DELL (800-999-3355).



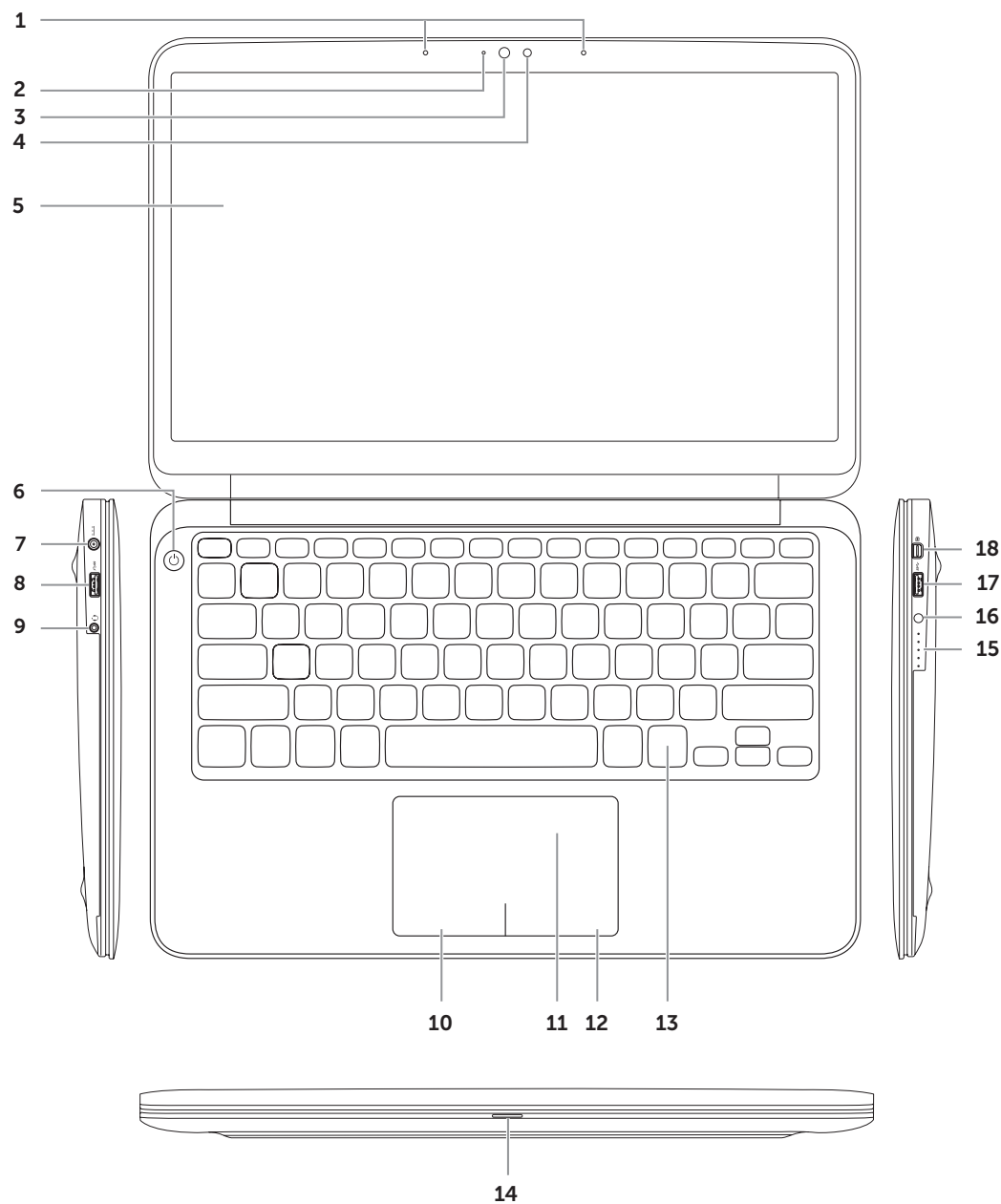
Printed in China.

2012 - 06

Computer Features

Computerfuncties | Fonctionnalités de l'ordinateur

Recursos do computador | Características del equipo



1. Digital microphones (2)
2. Camera-status light
3. Camera
4. Ambient-light sensor
5. Display
6. Power button
7. Power-adapter port
8. USB 2.0 port with PowerShare (XPS L321X)
9. Headphone/Microphone combo port
10. Left-click area
11. Touchpad
12. Right-click area
13. Backlit keyboard
14. Power-indicator light
15. Battery-status lights (5)
16. Battery-status button
17. USB 3.0 port
18. Mini-DisplayPort

1. Digitale microfoons (2)
2. Statuslampje van camera
3. Camera
4. Omgevingslichtsensor
5. Beeldscherm
6. Aan-/uitknop
7. Poort stroomadapter
8. USB 2.0-poort met PowerShare (XPS L321X)
9. Combopoort voor hoofdtelefoon/microfoon
10. Linksklikgebied
11. Touchpad
12. Rechtsklikgebied
13. Toetsenbord met achtergrondverlichting
14. Aan/uit-lampje
15. Statuslampjes batterij (5)
16. Knop batterijstatus
17. USB 3.0-poort
18. Mini-DisplayPort

1. Microphones numériques (2)
2. Voyant d'état de la caméra
3. Caméra
4. Capteur d'éclairage ambiant
5. Écran
6. Bouton d'alimentation
7. Port pour l'adaptateur secteur
8. Port USB 2.0 avec PowerShare (XPS L321X)
9. Port USB 3.0 avec PowerShare (XPS L322X)
10. Zone de clic gauche
11. Pavé tactile
12. Zone de clic droit
13. Clavier rétroéclairé
14. Voyant d'état de l'alimentation
15. Voyants d'état de la batterie (5)
16. Bouton d'état de la batterie
17. Port USB 3.0
18. Port mini-Display

1. Microfones digitais (2)
2. Luz do status da câmera
3. Câmera
4. Sensor de luz ambiente
5. Tela
6. Botão liga/desliga
7. Porta do adaptador de energia
8. Porta USB 2.0 com PowerShare (XPS L321X)
9. Porta combo para fone de ouvido/microfone
10. Área do botão esquerdo
11. Touchpad
12. Área do botão direito
13. Teclado com iluminação de fundo
14. Luz indicadora de energia
15. Luzes de status da bateria (5)
16. Botão do status da bateria
17. Porta USB 3.0
18. Mini DisplayPort

1. Micrófonos digitales (2)
2. Indicador luminoso del estado de la cámara
3. Cámara
4. Sensor de luz ambiental
5. Pantalla
6. Botón de encendido
7. Puerto del adaptador de alimentación
8. Puerto USB 2.0 con PowerShare (XPS L321X)
9. Puerto combinado para auriculares/micrófono
10. Área de clic con el botón izquierdo
11. Superficie táctil
12. Área de clic con el botón derecho
13. Teclado retroiluminado
14. Indicador luminoso de alimentación
15. Indicadores luminosos de estado de la batería (5)
16. Botón de estado de la batería
17. Puerto USB 3.0
18. Mini-DisplayPort (minipuerto de pantalla)

XPS

13

Quick Start Guide

Snelstartgids | Guide de démarrage rapide

Guia de início rápido | Guía de inicio rápido



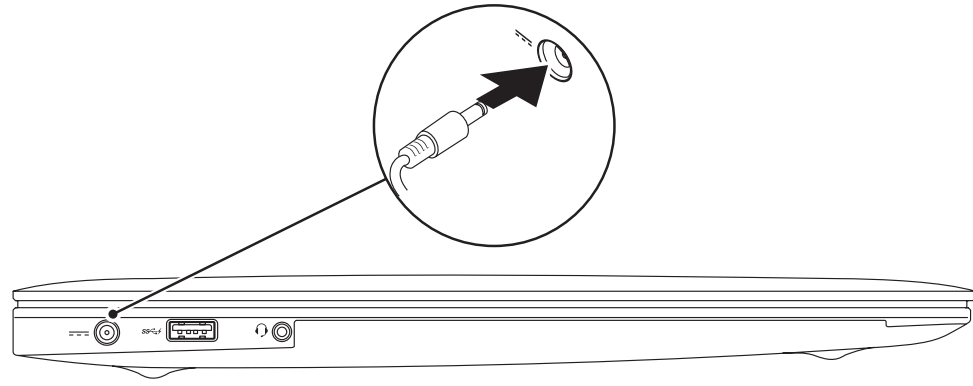
Quick Start

Snelstartgids | Démarrage rapide | Início rápido | Inicio rápido

1 Connect the power adapter

Sluit de stroomadapter aan | Connectez l'adaptateur secteur

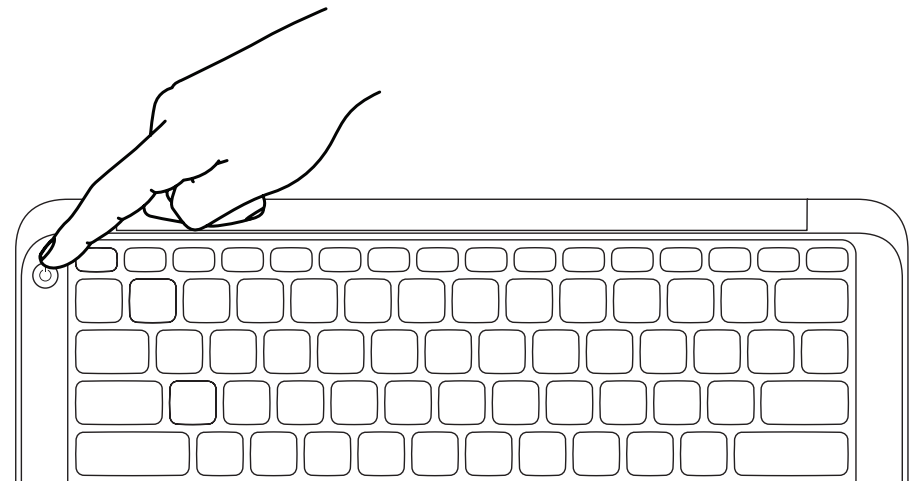
Conecte o adaptador de energia | Conecte el adaptador de alimentación



2 Press the power button

Druk op de aan-/uitknop | Appuyez sur le bouton d'alimentation

Pressione o botão liga/desliga | Presionar el botón de encendido



3 Complete Windows Setup

Voltooi de Windows-installatie | Terminez la configuration de Windows

Conclua a configuração do Windows | Completar la configuración de Windows



Record your Windows password here

NOTE: Do not use the @ symbol in your password

Noteer hier uw wachtwoord voor Windows

N.B.: gebruik niet het teken @ in uw wachtwoord

Inscrivez votre mot de passe Windows ici

REMARQUE : n'utilisez pas le symbole @ dans votre mot de passe

Registre sua senha do Windows aqui

NOTA: Não utilize o símbolo @ em sua senha

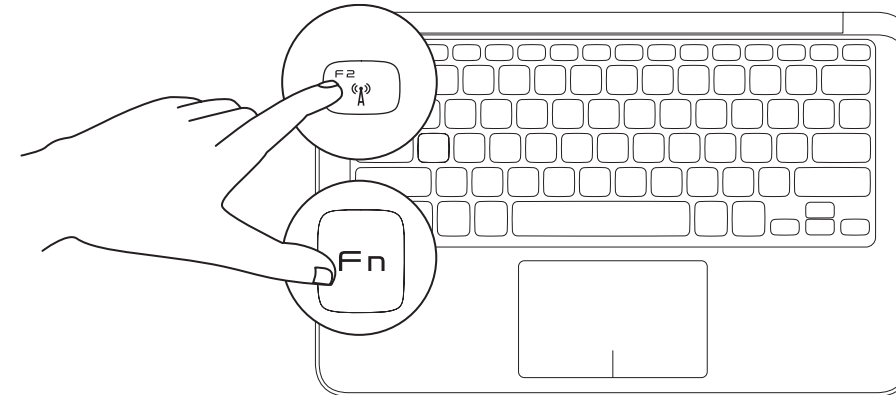
Registre su contraseña de Windows aquí

NOTA: No use el símbolo @ en la contraseña

4 Check wireless status

Controleer de status van de draadloze verbinding | Vérifiez l'état de la connectivité sans fil

Verifique o status do modo wireless | Comprobar el estado de la conexión inalámbrica



Function Keys

Functietoetsen | Touches de fonction | Teclas de função | Teclas de función

	Switch to external display	Schakelen naar extern beeldscherm Basculer vers l'écran externe Muda para uma tela externa Cambiar a la pantalla externa
	Turn off/on wireless	Draadloos in- en uitschakelen Activer/désactiver le Wi-Fi Ativa/desativa o modo wireless Activar/desactivar la función inalámbrica
+	Show battery meter	Batterijmeter weergeven Afficher la jauge de batterie Mostra o medidor de bateria Mostrar el medidor de batería
	Decrease brightness	Helderheid verlagen Réduire la luminosité Diminui o brilho Reducir brillo
	Increase brightness	Helderheid verhogen Augmenter la luminosité Aumenta o brilho Aumentar brillo
	Toggle keyboard backlight	Achtergrondverlichting toetsenbord omschakelen Activer le rétroéclairage du clavier Alterna a iluminação de fundo do teclado Alternar retroiluminación del teclado
	Play previous track or chapter	Vorige nummer of hoofdstuk afspelen Lire la piste ou le chapitre précédent Reproduz a faixa ou capítulo anterior Reproducir la pista o el capítulo anterior
	Play/Pause	Afspelen/pauzeren Lecture/pause Reproduz/pausa Reproducir/pausar
+	Play next track or chapter	Volgende nummer of hoofdstuk afspelen Lire la piste ou le chapitre suivant Reproduz a faixa ou capítulo seguinte Reproducir la pista o el capítulo siguiente
	Decrease volume level	Geluidsvolume verlagen Baisser le volume Diminui o nível de volume Reducir el nivel del volumen
	Increase volume level	Geluidsvolume verhogen Augmenter le volume Aumenta o nível de volume Aumentar el nivel del volumen
	Mute volume	Volume dempen Mettre en sourdine Ativa o modo silencioso Silenciar el volumen

Before You Contact Support

Voordat u contact opneemt met de ondersteuning | Avant de contacter l'assistance

Antes de entrar em contato com o suporte | Antes de ponerse en contacto con el servicio de asistencia

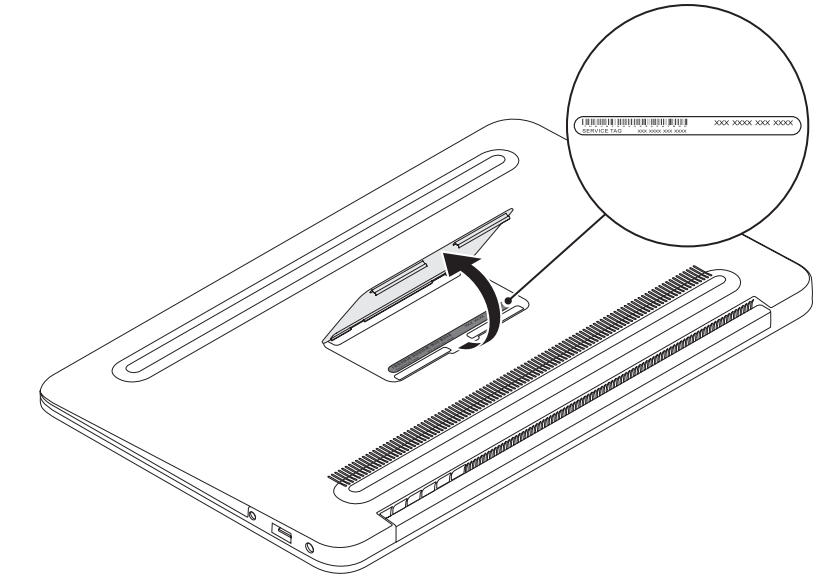
Locate your Service Tag and Regulatory Label

Zoek de servicecode en het voorschriftenlabel op

Localisez votre numéro de service et étiquette réglementaire

Localize a Etiqueta de serviço e a Etiqueta de regulamentação

Localizar la etiqueta de servicio y la etiqueta de normativa



Record your Service Tag here

Noteer hier uw serviceplaatje | Inscrivez votre numéro de service ici

Anote sua Etiqueta de serviço aqui | Registre aquí su etiqueta de servicio